



Equipos
de Bombeo

Barmesa®

BOMBA SUMERGIBLE TRITURADORA

Serie: SGV
Descarga: 2"
3, 5, 7.5 HP
3450 RPM



DESCARGA

2" (5.08 cm) NPT vertical.

TEMPERATURA MÁXIMA DEL LÍQUIDO

71° C (160° F) intermitente.

VOLUTA

Hierro gris ASTM A-48, clase 30.

CUBIERTA DEL MOTOR

Hierro gris ASTM A-48, clase 30.

PLACA DE SELLO

Hierro gris ASTM A-48, clase 30.

IMPULSOR

Diseño: 10 álabes, tipo "vortex", con venas en la parte posterior, balanceado dinámicamente.

Material: bronce 85-5-5-5.

Anillo dentado: endurecido, 440 C, acero inox., dureza Rockwell C-55.

FLECHA

Acero inoxidable 420.

BALEROS

Sencillos, de bola, lubricados en aceite.

EMPAQUES

Buna-N.

TORNILLERÍA

Acero inoxidable.

SELLO MECÁNICO

Diseño: sello doble, lubricado en aceite.

Material: cerámica en la parte estacionaria, anillo de carbón y sello de exclusión en la parte rotatoria. Elastómero Buna-N y resorte de acero inoxidable.

MOTOR

Trifásico, 3450 RPM, 60 Hz, 230/460 V, diseño NEMA B, opera en baño de aceite para su lubricación y enfriamiento, tipo jaula de ardilla, clase F, con protección por sobrecarga y sensor de temperatura en el devanado.

CABLE

Neopreno, 7.6 m, de uso rudo y sellado.

SENSOR DE HUMEDAD

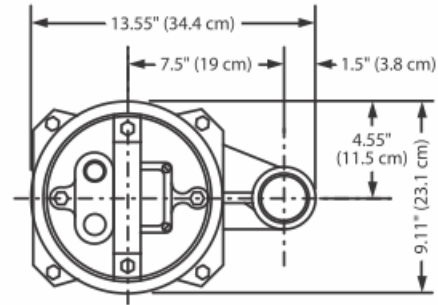
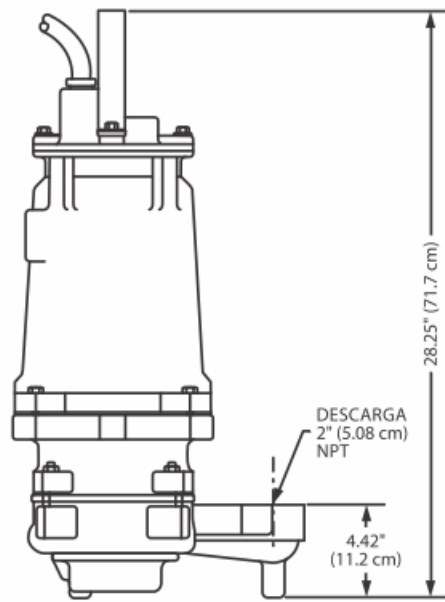
Estándar, normalmente abierto.

PINTURA

Esmalte de secado por aire.

EQUIPO OPCIONAL

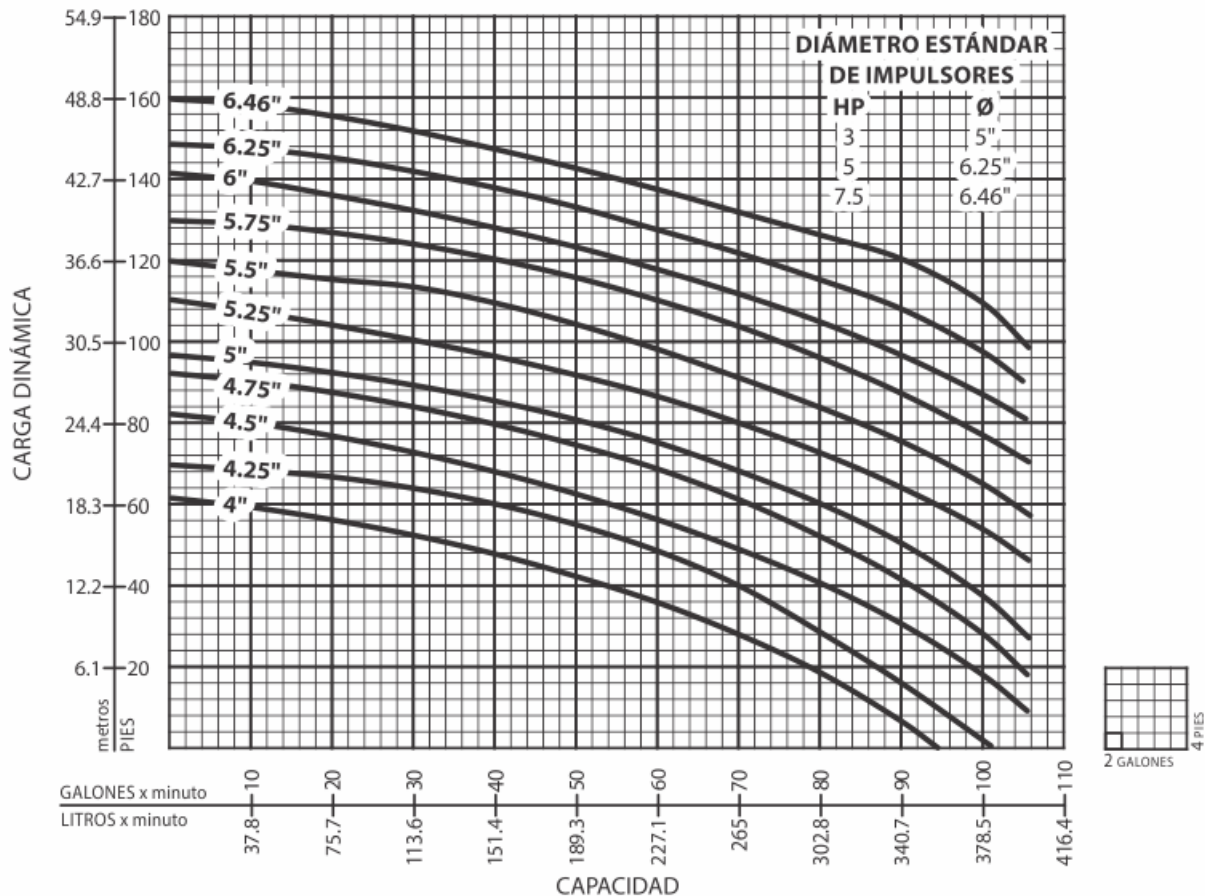
Sello de carburo de tungsteno, impulsor de acero inox., cable adicional, y sensores de humedad.



MODELO	HP	VOLTS	FASES	RPM (nominal)	MÁXIMO DE AMPERES	AMPERES ROTOR BLOQUEADO	TAMAÑO DEL CABLE	TIPO DE CABLE	PESO APROX. (kg)
SGV3042L	3	230	3	3450	13	56.6	10/4C	SO	85
SGV3032L	3	460	3	3450	6.5	28.3	10/4C	SO	85
SGV5032L	5	230	3	3450	20	81.4	10/4C	SO	90
SGV5042L	5	460	3	3450	10	40.7	10/4C	SO	90
SGV7532L	8	230	3	3450	24	10.2	10/4C	SO	92
SGV7542L	8	460	3	3450	12	51	10/4C	SO	92

- El cable para el sensor de temperatura y/o humedad es 18/5 SO, Ø0.476".

- El cable del sensor de temperatura es 14/2 SO, Ø0.53".



¡IMPORTANTE!

1. No utilice la bomba para bombear líquidos explosivos.
2. Esta bomba no está aprobada para ser utilizada en piscinas, instalaciones recreativas, o cualquier aplicación donde el contacto humano con la bomba sea común.
3. La bomba puede operar en seco por un largo período sin que se dañe el motor y/o sello.
4. Prueba realizada con agua, gravedad específica 1.0 @ 20°C (68°F); otros líquidos pueden variar el rendimiento.

Barnes de México, S.A. de C.V.

D. Ladrón de Guevara 302 ote.
 Monterrey, N.L., Méx. C.P. 64500
 Tel. (81) 8351.3737 / (81)8351.8830
 Fax. (81) 8331.1777 / (81)8351.9609
 ventasbarnes@barnes.com.mx

www.barnes.com.mx