



Equipos
de Bombeo

Barmesa®

BOMBA SUMERGIBLE TRITURADORA

Serie: SGV
Descarga: 1¼"
2 HP
3450 RPM



DESCARGA

1¼" (3.175 cm) NPT vertical.

TEMPERATURA MÁXIMA DEL LÍQUIDO

Continuo: 48° C (120° F)

Intermitente: 60° C (140° F)

VOLUTA

Hierro gris ASTM A-48, clase 30.

CUBIERTA DEL MOTOR

Hierro gris ASTM A-48, clase 30.

PLACA DE SELLO

Hierro gris ASTM A-48, clase 30.

IMPULSOR

Diseño: 12 álabes, tipo "vortex", con venas en la parte posterior, balanceado dinámicamente.

Material: Hierro gris ASTM A-48, clase 30.

FLECHA

Acero inoxidable 420.

BALEROS

Sencillos, de bola, lubricados en aceite.

EMPAQUES

Buna-N.

TORNILLERÍA

Acero inoxidable.

SELLO MECÁNICO

Diseño: sello doble, lubricado en aceite.

Material: sello interior de silicio en la parte estacionaria y anillo de carbón en la parte rotatoria, y sello interior de silicio-silicio; elastómero Buna-N y resorte de acero inoxidable.

MOTOR

Monofásico: 2 HP, 3450 RPM, 60 Hz, 220 V, con protección por sobrecarga, clase F, con capacitor de arranque y otro de funcionamiento, lubricado en aceite.

Trifásico: 2 HP, 3450 RPM, 60 Hz, 220/440 V, con protección por sobrecarga, clase F, sensor de temperatura en devanado, lubricado en aceite.

CABLE

Neopreno, 12 AWG, SOOW, 9.2 m, de uso rudo.

SENSOR DE HUMEDAD

Monofásico: No tiene.

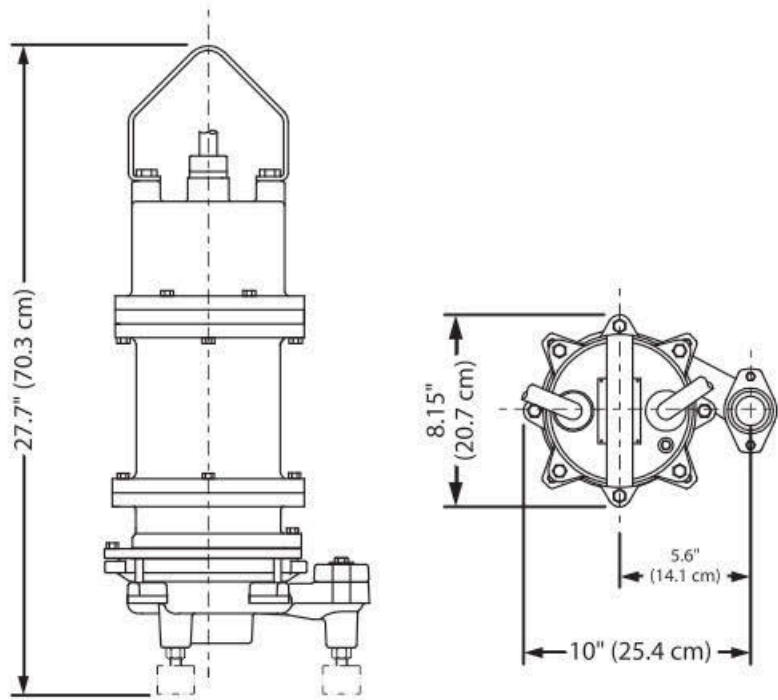
Trifásico: Estándar, normalmente abierto.

PINTURA

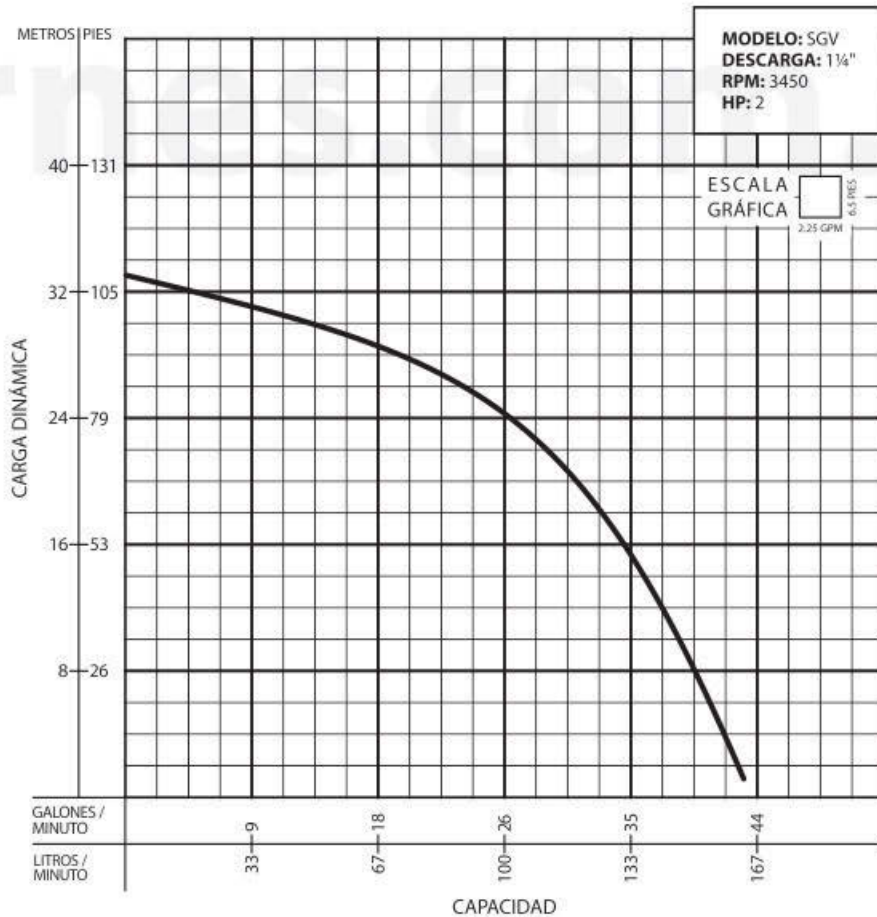
Esmalte de secado por aire.

EQUIPO OPCIONAL

Sello de carburo de tungsteno, impulsor de acero inox., cable adicional, y cuchillas del impulsor.



MODELO	HP	VOLTS	FASES	RPM (nominal)	MÁX. AMPERES	AMPERES ROTOR BLOQUEADO	TAMAÑO DEL CABLE	TIPO DE CABLE
SGV201	2	220	1	3450	14.5	23	12/5	SOOW
SGV203		220/440	3		8.8/4.4	22.5/11.3	12/4	SOOW



¡IMPORTANTE!

1. No utilice la bomba para bombear líquidos explosivos.
2. Esta bomba no está aprobada para ser utilizada en piscinas, instalaciones recreativas, o cualquier aplicación donde el contacto humano con la bomba sea común.
3. La bomba puede operar en seco por un largo período sin que se dañe el motor y/o sello.
4. Prueba realizada con agua, gravedad específica 1.0 @ 20°C (68°F); otros líquidos pueden variar el rendimiento.

Barnes de México, S.A. de C.V.

D. Ladrón de Guevara 302 ote.
Monterrey, N.L., Méx. C.P. 64500
Tel. (81) 8351.3737 / (81)8351.8830
Fax. (81) 8331.1777 / (81)8351.9609
ventasbarnes@barnes.com.mx

www.barnes.com.mx