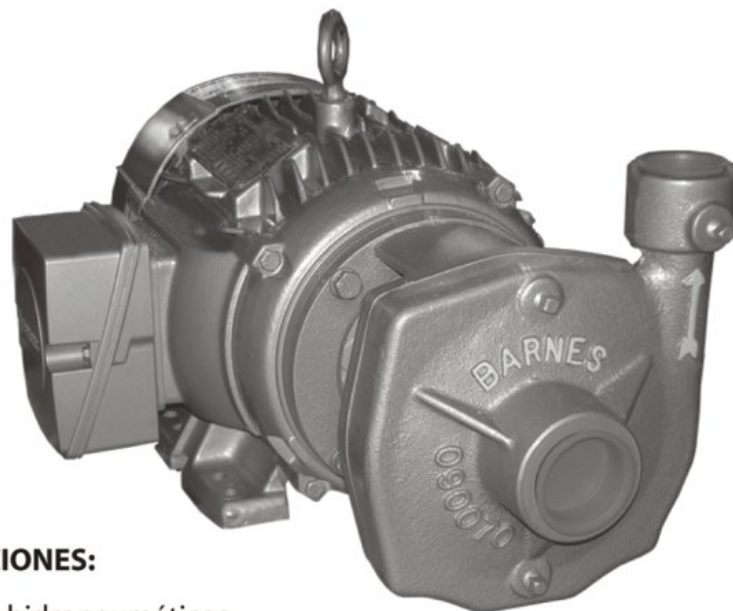


# ELECTROBOMBA CENTRÍFUGA SERIE IC 1 1/4

1 a 3 H.P.



## APLICACIONES:

- Sistemas hidroneumáticos
- Transferencia de agua
- Sistemas de enfriamiento

## SUCCIÓN

1 1/2" (3.81 cms) Horizontal, N.P.T.

## DESCARGA

1 1/4" (3.18 cms) Vertical, N.P.T.

## CUERPO

Hierro gris, Clase 30, ASTM A-48

## ACOPLAMIENTO

Hierro gris, Clase 30, ASTM A-48

## IMPULSOR

**Diseño:** 5 alabes del tipo cerrado, balanceado estáticamente.

**Material:** Hierro gris, Clase 30, ASTM A-48.

## SELLO

**Diseño:** tipo mecánico lubricado por agua  
**Material:** Cerámica parte estacionaria, anillo de carbón y sello de exclusión parte rotatoria. Elastómero de Buna-N. Resorte de Acero Inoxidable.

## MANGUITO

Acero Inoxidable 304

## EMPAQUE DEL CUERPO

Forma "O" de Buna-N.

## CAPACIDAD HASTA:

120 GPM (454 LPM)

## CARGA DINÁMICA HASTA:

164 PIES (50 mts)

## MOTORES:

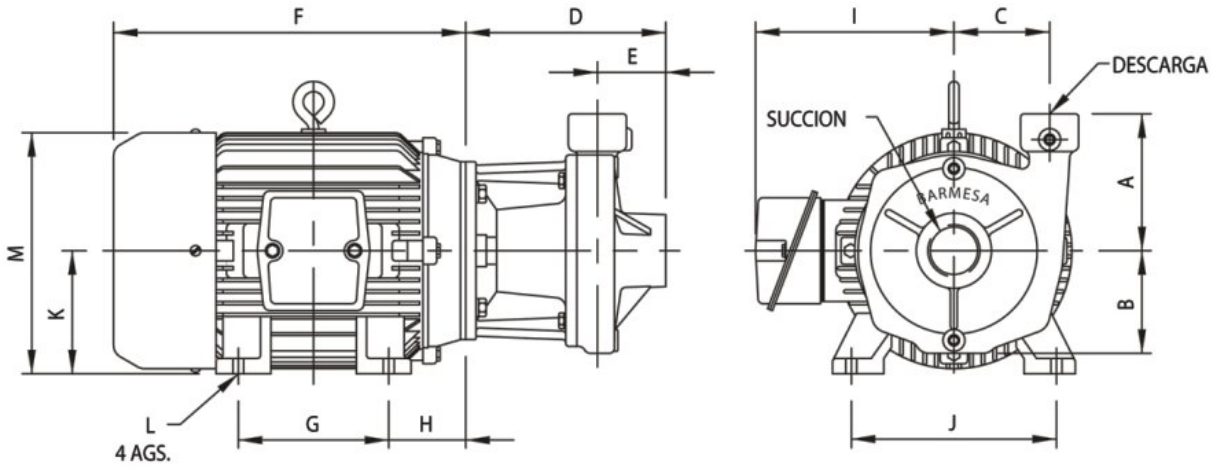
Se ensamblan directamente a motores NEMA Std. de calidad reconocida, con baleros tipo bola en ambos extremos

| H.P.    | Armazón | Tipo    | Fases | Volts   | RPM  |
|---------|---------|---------|-------|---------|------|
| 1 y 1.5 | 56CJ    | Abierto | 1 y 3 | 230/460 | 3450 |
| 2       | 56CJ    | Abierto | 1 y 3 | 230/460 | 3450 |
| 3       | 182JM   | TCCVE   | 1 y 3 | 230/460 | 3450 |

**Nota:** En todos los motores se deberá de instalar protección eléctrica por sobrecarga.

Dirección de rotación:

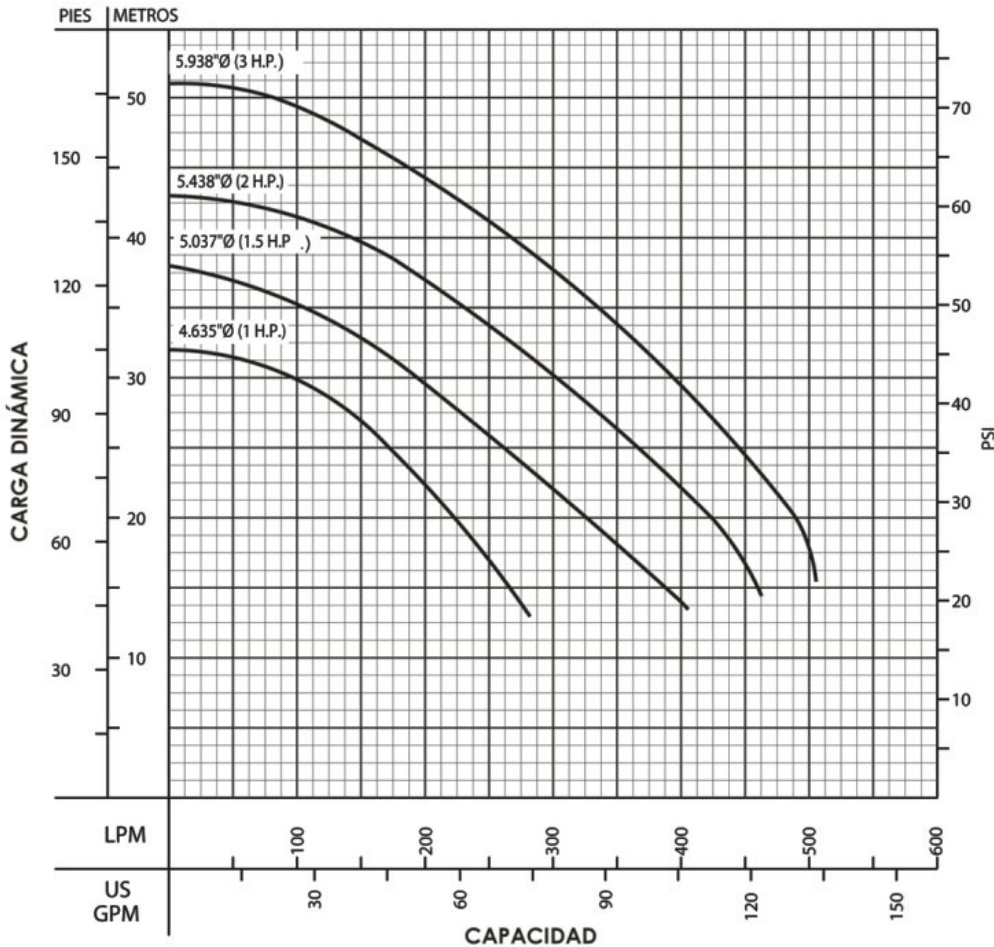
Conforme las manecillas de reloj viendo desde la parte trasera del motor



**TABLA DE DIMENSIONES**

| MODELO             | TAMAÑO          | H.P. | FASES | ARMAZON | A    | B    | C     | D   | E    | F     | G   | H    | I   | J    | K     | L     | M   |
|--------------------|-----------------|------|-------|---------|------|------|-------|-----|------|-------|-----|------|-----|------|-------|-------|-----|
| IC 1-1/4-1-2-1     | 1-1/2 x 1-1/4 R | 1    | 1     | 56CJ    | 5.0  | 3.75 | 3.50  | 5.5 | 2.50 | 9.625 | 3   | 2.75 | 6.5 | 5    | 3.62  | 0.375 | 6.5 |
| IC 1-1/4-1-2       |                 | 1    | 3     | 56CJ    |      |      |       |     |      |       |     |      |     | 4.81 |       |       |     |
| IC 1-1/4-1-1/2-2-1 |                 | 1.5  | 1     | 56CJ    |      |      |       |     |      | 10    |     |      |     |      |       |       |     |
| IC 1-1/4-1-1/2-2   |                 | 1.5  | 3     | 56CJ    |      |      |       |     |      |       |     |      |     |      |       |       |     |
| IC 1-1/4-2-2-1     | 1-1/2 x 1-1/4 R | 2    | 1     | 56CJ    | 7.31 | 2.50 | 10.82 | 5.0 | 2.25 | 6.5   | 5.5 | 3.5  | .3  | 6.9  |       |       |     |
| IC 1-1/4-2-2       |                 | 2    | 3     | 56CJ    |      |      |       |     |      |       |     |      |     |      |       |       |     |
| IC 1-1/4-3-2       |                 | 3    | 3     | 182 JM  |      |      |       |     |      |       |     |      |     |      |       |       |     |
| IC 1-1/4-3-2-1     |                 | 3    | 1     | 182 JM  |      |      |       |     |      |       |     |      |     |      | 11.45 | 4.5   | 2.5 |

LAS DIMENSIONES PUEDEN VARIAR DE ACUERDO AL FABRICANTE DEL MOTOR.



MODELO: IC 1 1/4  
 TAMAÑO: 1 1/2 X 1 1/4 X 6  
 R.P.M. NOMINAL: 3450  
 MAX. PRESIÓN DE TRABAJO: 100 PSI  
 FECHA: DICIEMBRE, 09

Prueba realizada con agua, gravedad específica 1.0@20°C (68°F), otros líquidos pueden variar el rendimiento.

**Barnes de México, S.A. de C.V.,**  
 D. Ladrón de Guevara 302 Ote. 64500  
 Monterrey, N.L., México.  
 Tel. (81)8351-3737 y (81)8351-8830  
 Fax. (81)8331-1777 y (81) 8351-9609  
 ventasbarnes@barnes.com.mx  
[www.barnes.com.mx](http://www.barnes.com.mx)