



Equipos
de Bombeo

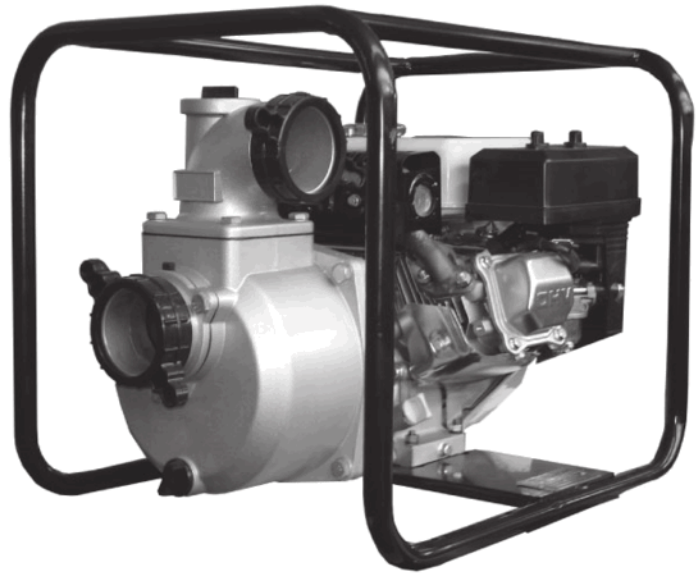
®

Barmesa

MOTOBOMBA AUTOCEBANTE AL13M

3" x 3"

De: 5.5 a 6.5 H.P.



SUCCIÓN

3" (7.62 cm) N.P.T. Horizontal

DESCARGA

3" (7.62 cm) N.P.T. Horizontal

CODO DE DESCARGA

Aluminio inyectado, puede moverse 90°

CUERPO

Aluminio inyectado.

VOLUTA

Hierro Gris A.S.T.M. A-48.

ACOPLAMIENTO INTERMEDIO

Aluminio inyectado.

IMPULSOR

Diseño: 4 alabes, tipo abierto balanceado estáticamente.

Material: Hierro Gris A.S.T.M. A-48.

VÁLVULA DE RETENCIÓN

Hule reforzado.

EMPAQUES

Buna-N.

SELLO

Diseño: Tipo mecánico, lubricado por agua.

Material: Cerámica parte estacionaria, anillo de carbón y sello de exclusión parte rotatoria, elastómero de Buna - N, resorte de acero inoxidable.

COLADOR Y ADAPTADORES DE MANGUERA

Plástico

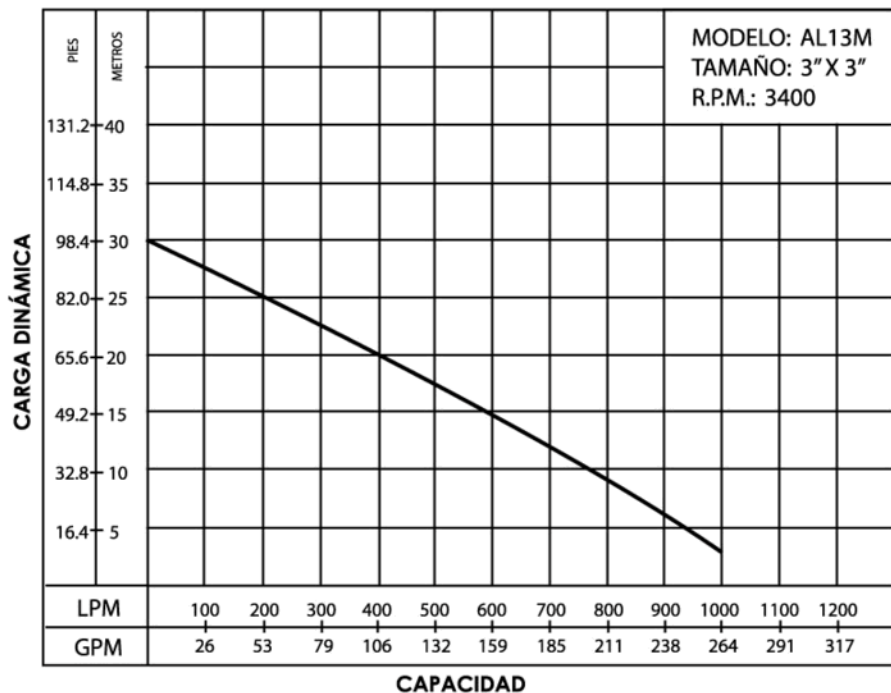
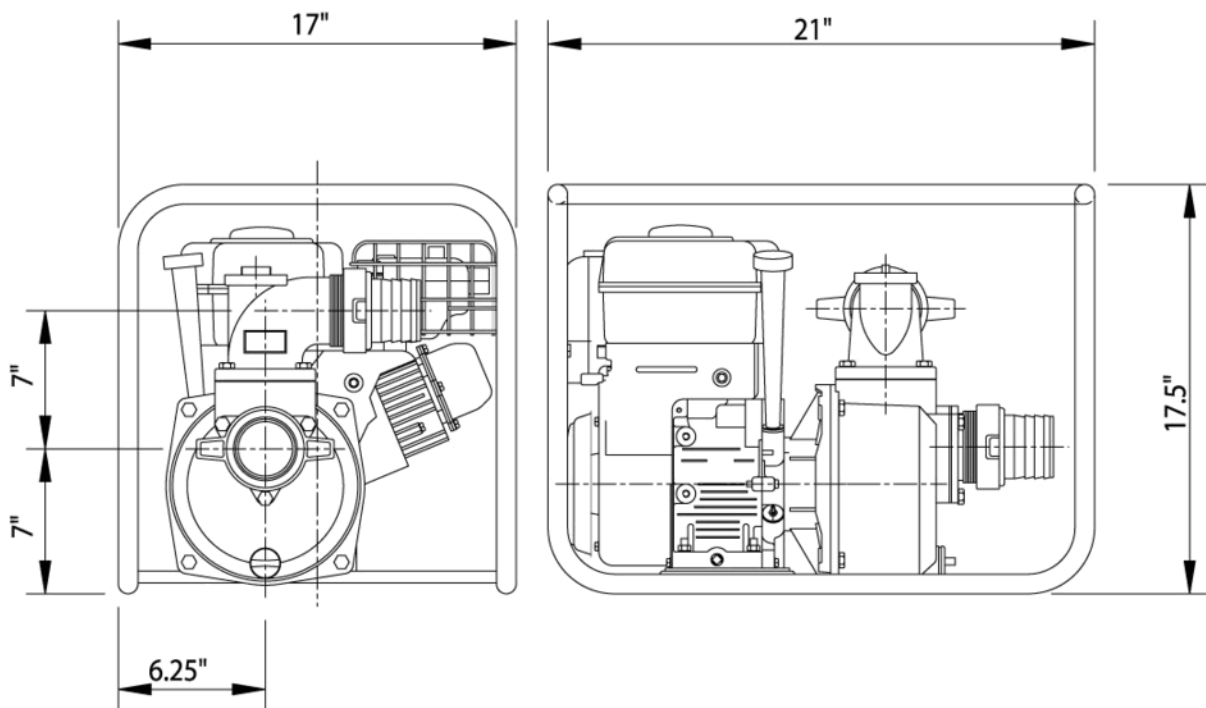
MOTORES

Se ensamblan a motores de combustión interna a gasolina monocilíndricos 4 tiempos enfriados por aire.

Marca	Modelo	H.P.	Arranque	Peso (Kgs)
B&S	123432	6.5	retractil	28.0
HONDA	GX160	5.5	retractil	26.0
Tek	T160	5.5	retractil	25.5

MONTAJE

Base de acero con estructura tubular.



TIEMPO DE CEBADO	
ALTURA SUCC. (MTS.)	TIEMPO SEGUNDOS
3	50
5	100
7	220



Barnes de México, S.A. de C.V.,
 D. Ladrón de Guevara 302 Ote. 64500
 Monterrey, N.L., México.
 Tel. (81)8351-3737 y (81)8351-8830
 Fax. (81)8331-1777 y (81) 8351-9609
 ventasbarnes@barnes.com.mx
www.barnes.com.mx