



Equipos
de Bombeo

®

Barmesa

BOMBA AUTOCEBANTE TRANSMISIÓN UNIVERSAL 90MU

Succión: 6"

Descarga: 6"



SUCCIÓN

6" (15.24 cms) N.P.T. con brida Horizontal.

DESCARGA

6" (15.24 cms) N.P.T. con brida Vertical.

CUERPO

Hierro Gris, A.S.T.M. A-48 Clase 30, cuenta con voluta integrada.

PLACA DE SELLO

Hierro Gris, A.S.T.M. A-48 Clase 30.

BASTIDOR

(Caja de baleros) Hierro Gris, A.S.T.M. A-48 Clase 30.

IMPULSOR

Diseño: 4 alabes, tipo semiabierto, con un paso de esfera de 1 1/4" (3.18cms.)

Material: Hierro Gris A.S.T.M. A-48 Clase 30, balanceado estáticamente.

VÁLVULA DE RETENCIÓN

Fabricada en hule con tres capas de lona, cuenta con dos contrapesas de acero.

BRIDAS

Hierro Gris, A.S.T.M. A-48 Clase 30.

EMPAQUES

ADAMPACK

SELLO

Diseño: Tipo mecánico, lubricado por agua.

Material: Cerámica parte estacionaria, anillo de carbón y sello de exclusión, parte rotatoria. Elastómero BUNA-N. Resorte de Acero Inoxidable.

COLADOR

Acero.

FLECHA

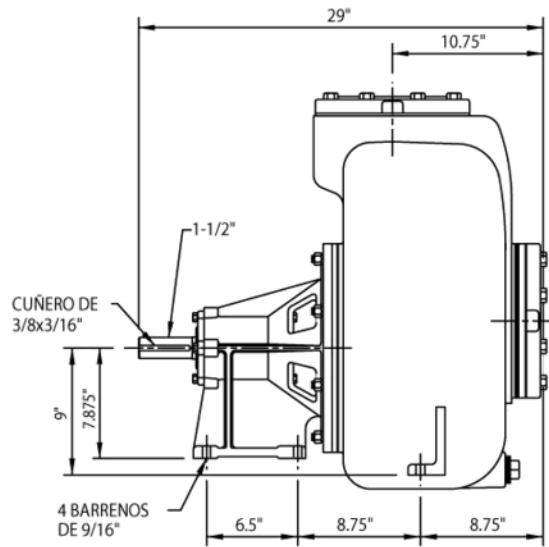
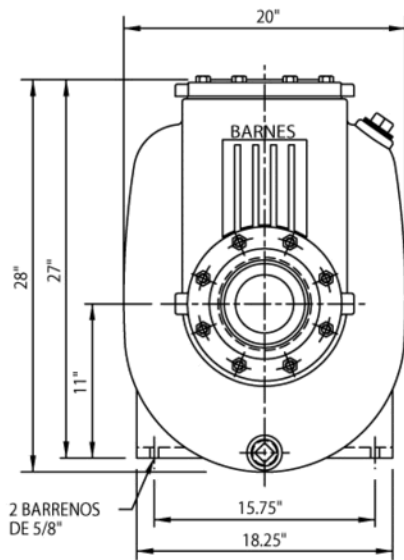
Acero 1045

LAINAS DE AJUSTE

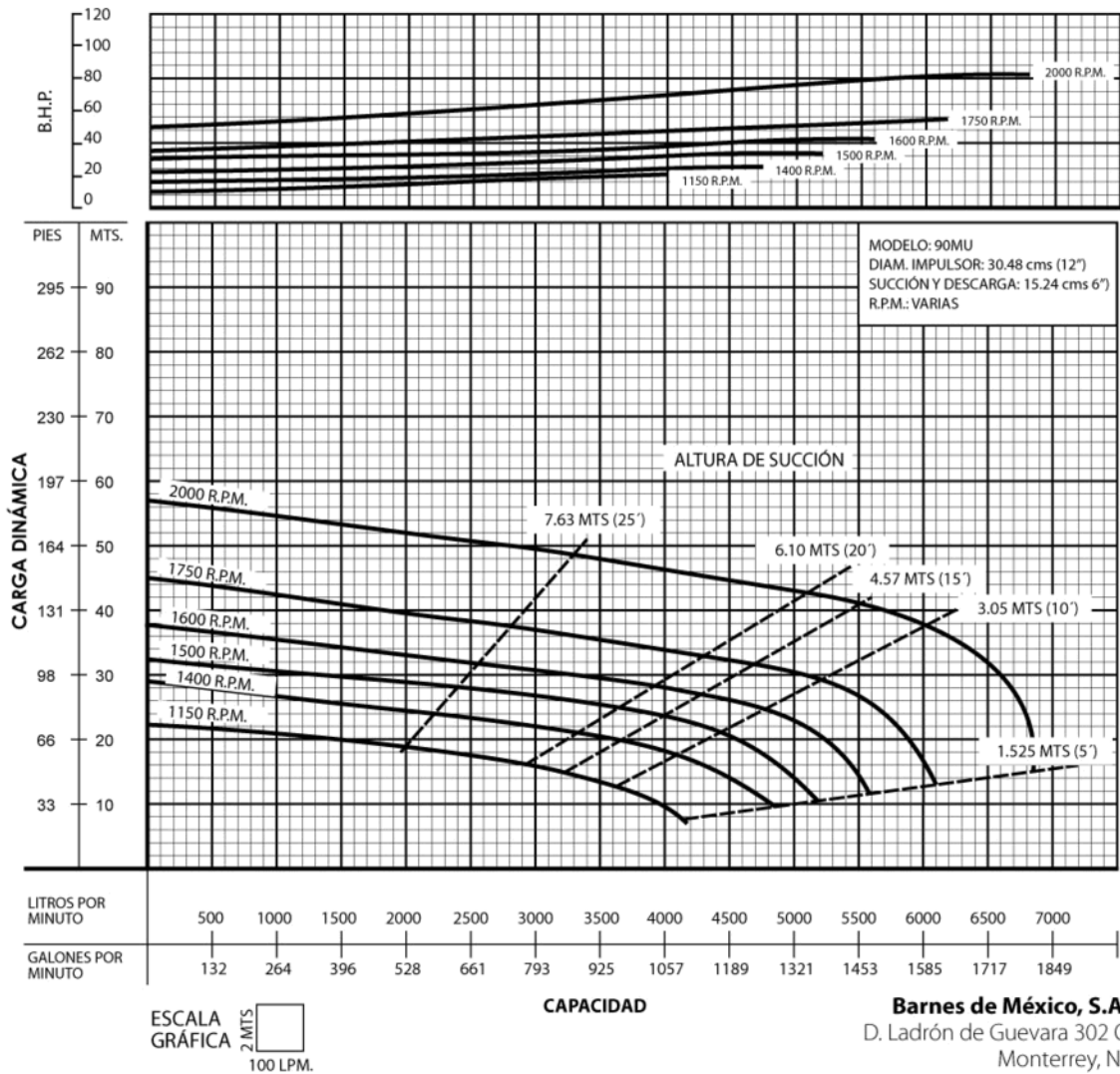
Acero inoxidable.

BALEROS

Lado motor, de tipo bolas doble, lubricado por aceite para carga radial, lado impulsor, de tipo bolas sencillo, lubricado por aceite para carga radial.



DIMENSIONES APROXIMADAS, PUEDEN VARIAR DE ACUERDO AL ENSAMBLE



ESCALA GRÁFICA 2 MTS 100 LPM.

Barnes de México, S.A. de C.V.,
 D. Ladrón de Guevara 302 Ote. 64500
 Monterrey, N.L., México.
 Tel. (81)8351-3737 y (81)8351-8830
 Fax. (81)8331-1777 y (81) 8351-9609
 ventasbarnes@barnes.com.mx
www.barnes.com.mx