



Equipos
de Bombeo

®

Barmesa

MOTOBOMBA AUTOCEBANTE 70MD

Succión: 6"
Descarga: 6"
60 H.P.



INCLUYE COLADOR

SUCCIÓN

6" (15.24cms.) N.P.T. con brida Horizontal.

DESCARGA

6" (15.24cms.) N.P.T. Vertical.

CUERPO

Hierro Gris, A.S.T.M. A-48 Clase 30, cuenta con voluta integrada.

ACOPLAMIENTO INTERMEDIO

Hierro Gris A.S.T.M. A-48 Clase 30.

IMPULSOR

Diseño: 4 alabes, tipo semiabierto con un paso de esfera de 1 1/4" (3.18 cms.)

Material: Hierro Gris A.S.T.M. A-48 Clase 30 balanceado estáticamente.

MANGA DE FLECHA

Acero Cold Rolled

VÁLVULA DE RETENCIÓN

Fabricada en hule con cuatro capas de lona, cuenta con 2 contrapesas de acero.

BRIDAS

Hierro Gris A.S.T.M. A-48 Clase 30.

EMPAQUES

ADAMPACK

LAINAS DE AJUSTE

Acero inoxidable.

SELLO

Diseño: Tipo mecánico, lubricado por agua.

Material: Cerámica parte estacionaria, anillo de carbón y sello de exclusión parte rotatoria, elastómero de Buna - N, resorte de acero inoxidable.

COLADOR

Acero.

MOTORES

Se ensamblan a motores de combustión interna a diesel enfriados por agua.

Marca	Modelo	H.P.	Enfriamiento	Arranque
JOHN DEERE	4024 TF	60	Turbo Cargado	Eléctrico

MONTAJE

Base de acero con estructural.
Carro con ruedas neumáticas.

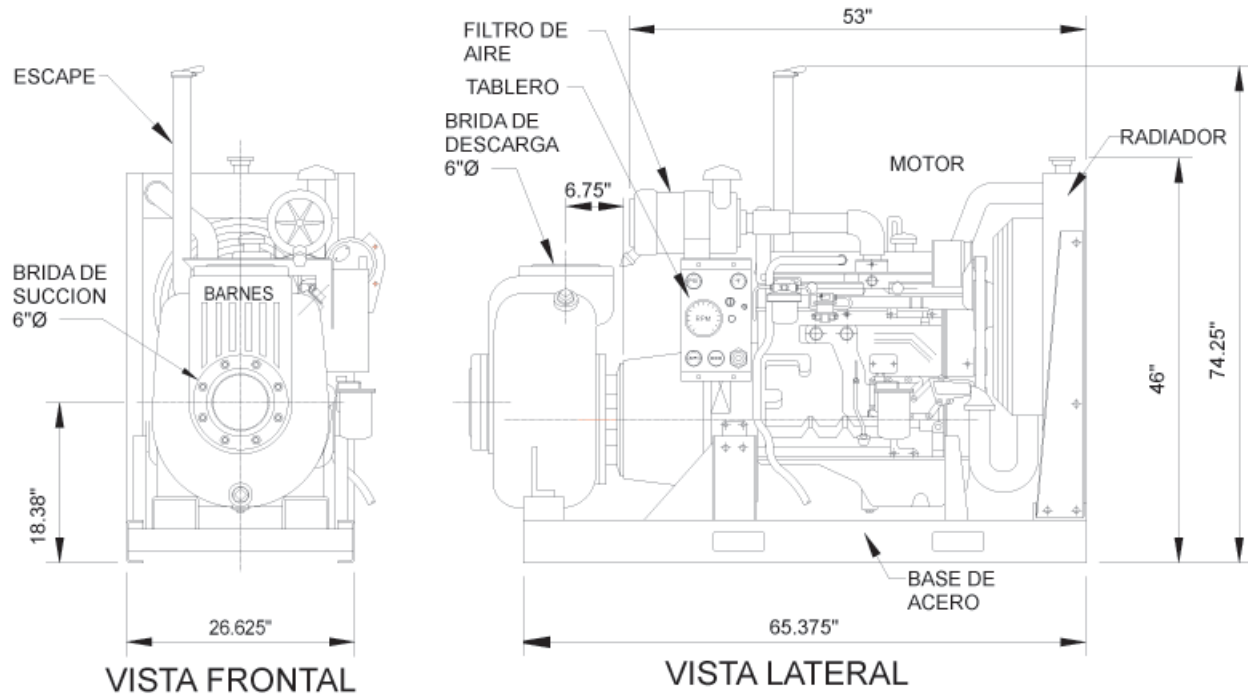


TABLA DE CAPACIDADES
(a régimen normal de velocidad)

PESO EN KGS	
NETO	BRUTO
713	738

Modelo	Altura total de bombeo inclusive fricción Metros	ALTURA DE LA BOMBA SOBRE EL NIVEL DEL AGUA			
		3.1 Mts.	4.6 Mts.	6.0 Mts.	7.6 Mts.
	7.6	4425			
	9.2	4350	3760	3090	
	12.2	4200	3550	3000	2280
70 MD- 4024 TF	15.3	3950	3400	2850	2160
	18.3	3600	3090	2570	2030
	21.4	3070	2650	2270	1800

LITROS POR MIN.

Barnes de México, S.A. de C.V.,
D. Ladrón de Guevara 302 Ote. 64500
Monterrey, N.L., México.
Tel. (81)8351-3737 y (81)8351-8830
Fax. (81)8331-1777 y (81) 8351-9609