



Equipos  
de Bombeo

Barmesa®

# BOMBA SUMERGIBLE PARA LODOS

Modelos: 4SEH

Descarga: 4"

Paso de esfera: 3"

4.5-15HP / 1750 RPM



## DESCARGA

4" (10.02 cm) horizontal, con brida.

## TEMPERATURA MÁXIMA DEL LÍQUIDO A BOMBLEAR

71°C (160°F).

## VOLUTA

Hierro gris ASTM A-48, clase 30.

## CUBIERTA DEL MOTOR

Hierro gris ASTM A-48, clase 30.

## PLATO DEL SELLO

Hierro gris ASTM A-48, clase 30.

## IMPULSOR

**Diseño:** 2 álabes, tipo abierto, con venas en la parte posterior. Balanceado dinámicamente.

**Material:** hierro gris ASTM A-48, clase 30.

## FLECHA

Acero inoxidable 416.

## EMPAQUES

Forma "□" de Buna-N.

## SELLO

**Diseño:** doble, tipo mecánico, lubricado en aceite.

**Material:** carburo de silicio en el lado del impulsor y carbón en el lado del motor, elastómeros de Buna-N y resorte de acero inoxidable.

## DIAFRAGMA

Buna-N.

## TORNILLERÍA

Acero inoxidable.

## CABLE

Cuenta con 9.5 metros de cable para uso rudo de neopreno tipo SO 10/4. El cable es sellado con compuesto epóxico.

## BALEROS

**Superior:** tipo bolas, lubricado en aceite, para carga radial.

**Inferior:** tipo bolas doble, lubricado en aceite, para carga radial y axial.

## MOTOR

Diseño NEMA B, tres fases, 230/460 volts, 60 Hz, 1750 RPM; opera en baño de aceite para su lubricación y enfriamiento. Requiere de protección externa por sobrecarga.

## SENSOR DE HUMEDAD

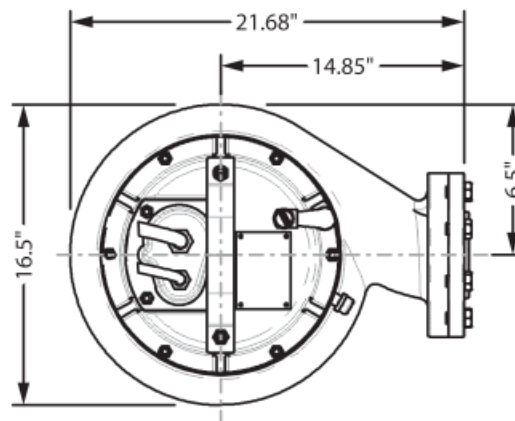
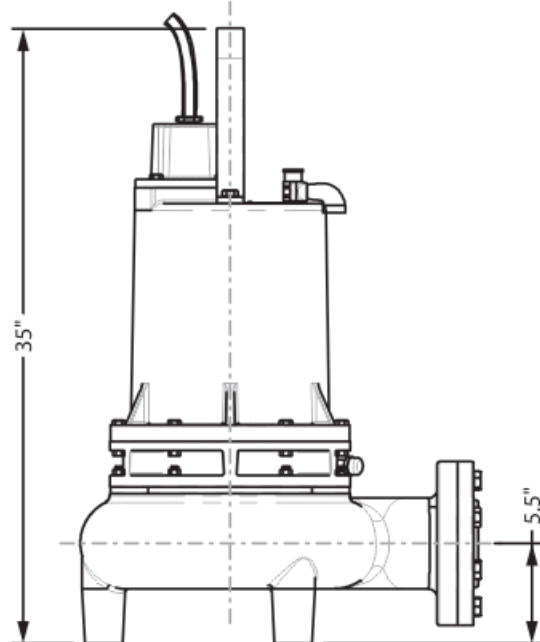
Incluye del tipo "normalmente abierto" (N/O).

## SENSOR DE TEMPERATURA

Incluye del tipo "normalmente cerrado" (N/C).

## EQUIPO OPCIONAL

Cable adicional, sello de carburo de tungsteno, y codo de acoplamiento móvil CAM 4.



| MODELO   | HP   | VOLTS | FASES | RPM (Nominal) | MÁX. AMPERES | AMPERES ROTOR BLOQUEADO | CÓDIGO NEMA | TAMAÑO DEL CABLE | TIPO DE CABLE | PESO (kg) |
|----------|------|-------|-------|---------------|--------------|-------------------------|-------------|------------------|---------------|-----------|
| 4SEH301  | 4.5  | 230   | 1     | 1750          | 26           | 59                      | A           | 10/4             | SO            | 130       |
| 4SEH302  | 4.5  | 230   | 3     | 1750          | 17.6         | 56                      | E           | 10/4             | SO            | 127       |
| 4SEH304  | 4.5  | 460   | 3     | 1750          | 8.8          | 28                      | E           | 10/4             | SO            | 127       |
| 4SEH501  | 7.5  | 230   | 1     | 1750          | 39           | 96                      | A           | 10/4             | SO            | 143       |
| 4SEH502  | 7.5  | 230   | 3     | 1750          | 23.6         | 80                      | D           | 10/4             | SO            | 140       |
| 4SEH504  | 7.5  | 460   | 3     | 1750          | 11.8         | 40                      | D           | 10/4             | SO            | 140       |
| 4SEH752  | 11.3 | 230   | 3     | 1750          | 28.4         | 126                     | D           | 10/4             | SO            | 154       |
| 4SEH754  | 11.3 | 460   | 3     | 1750          | 14.2         | 63                      | D           | 10/4             | SO            | 154       |
| 4SEH1002 | 15   | 230   | 3     | 1750          | 40           | 160                     | D           | 10/4             | SO            | 181       |
| 4SEH1004 | 15   | 460   | 3     | 1750          | 20           | 80                      | D           | 10/4             | SO            | 181       |

El cable del sensor de humedad y/o de temperatura es 18/5 tipo SO, Ø0.485", para todos los modelos.

**¡IMPORTANTE!**

1. No utilice la bomba para bombear líquidos explosivos.
2. Esta bomba no está aprobada para ser utilizada en piscinas, instalaciones recreativas, o cualquier aplicación donde el contacto humano con la bomba sea común.
3. La bomba puede operar en seco por un largo período sin que se dañe el motor y/o sello.
4. Es indispensable conectar los sensores de humedad y temperatura correctamente al panel de control. Recomendamos utilizar el detector de fallas modelo DFS-3.

**Barnes de México, S.A. de C.V.**

D. Ladrón de Guevara 302 ote.  
 Monterrey, N.L., Méx. C.P. 64500  
 Tel. (81) 8351.3737 / (81)8351.8830  
 Fax. (81) 8331.1777 / (81)8351.9609  
 ventasbarnes@barnes.com.mx  
[www.barnes.com.mx](http://www.barnes.com.mx)



Equipos  
de Bombeo

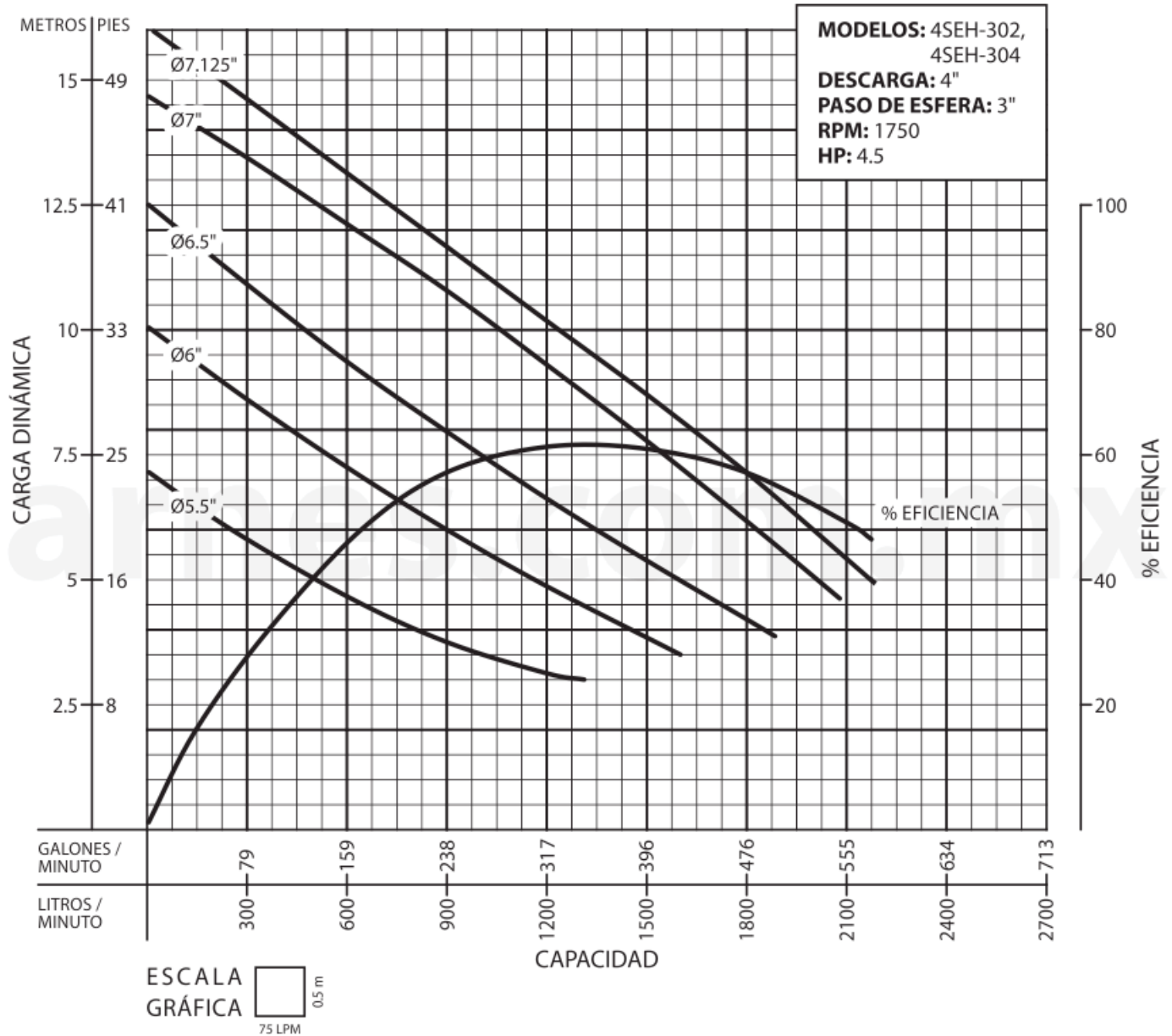
**Barmesa®**

# CURVA DE RENDIMIENTO

Bomba Sumergible

para Lodos

Modelos: **4SEH**



Prueba realizada con agua, gravedad específica 1.0 @ 20°C (68°F); otros líquidos pueden variar el rendimiento.

**Barnes de México, S.A. DE C.V.**

D. Ladrón de Guevara 302 ote., Monterrey, N.L., México, C.P. 64500

(81) 8351-3737 • (81) 8351-8830 • fax (81) 8331-1777

ventasbarnes@barnes.com.mx

[www.barnes.com.mx](http://www.barnes.com.mx)



Equipos  
de Bombeo

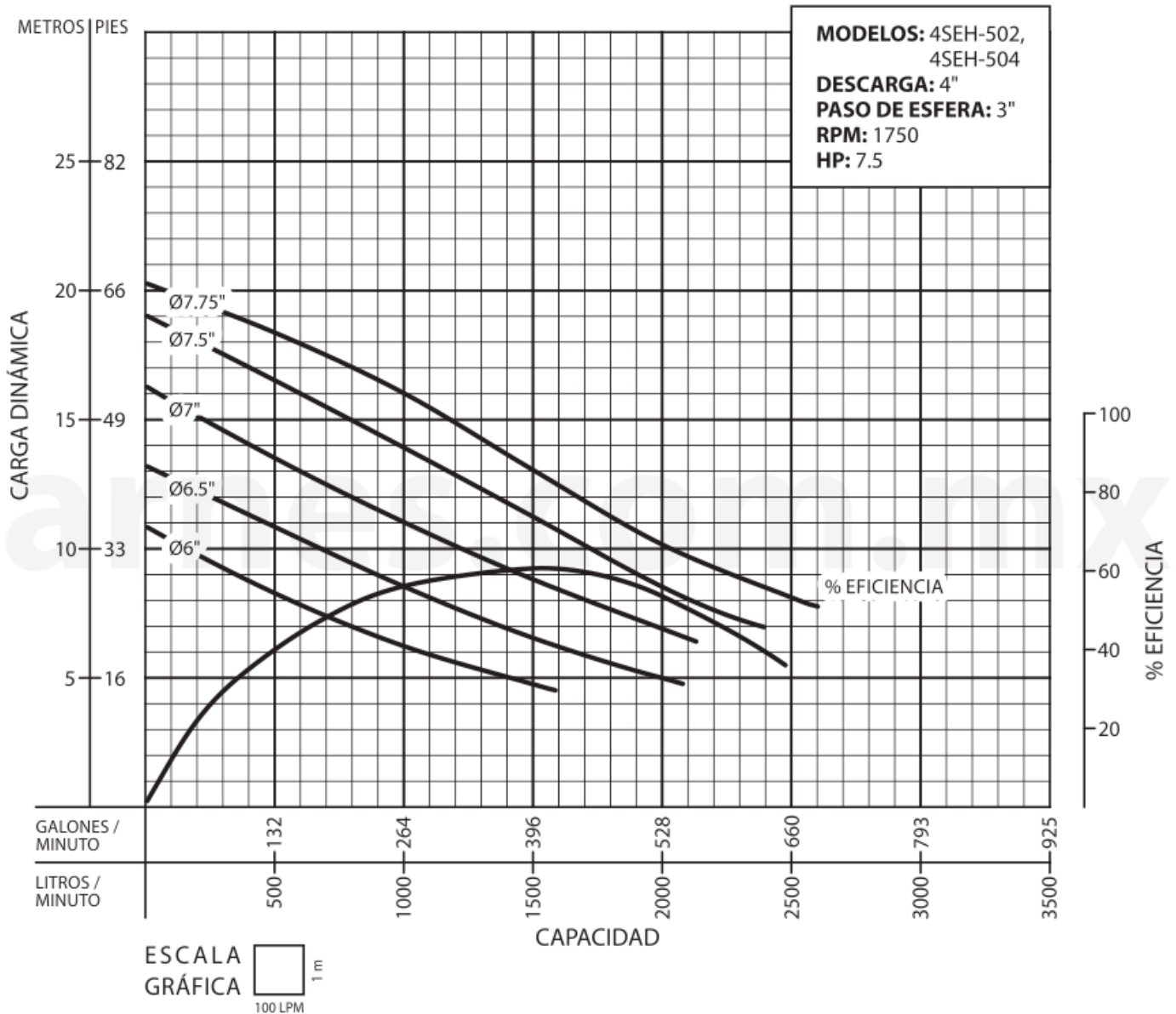
**Barmesa**<sup>®</sup>

## CURVA DE RENDIMIENTO

Bomba Sumergible

para Lodos

Modelos: **4SEH**



Prueba realizada con agua, gravedad específica 1.0 @ 20°C (68°F); otros líquidos pueden variar el rendimiento.

**Barnes de México, S.A. DE C.V.**

D. Ladrón de Guevara 302 ote., Monterrey, N.L., México, C.P. 64500

(81) 8351-3737 • (81) 8351-8830 • fax (81) 8331-1777

ventasbarnes@barnes.com.mx

[www.barnes.com.mx](http://www.barnes.com.mx)



Equipos  
de Bombeo

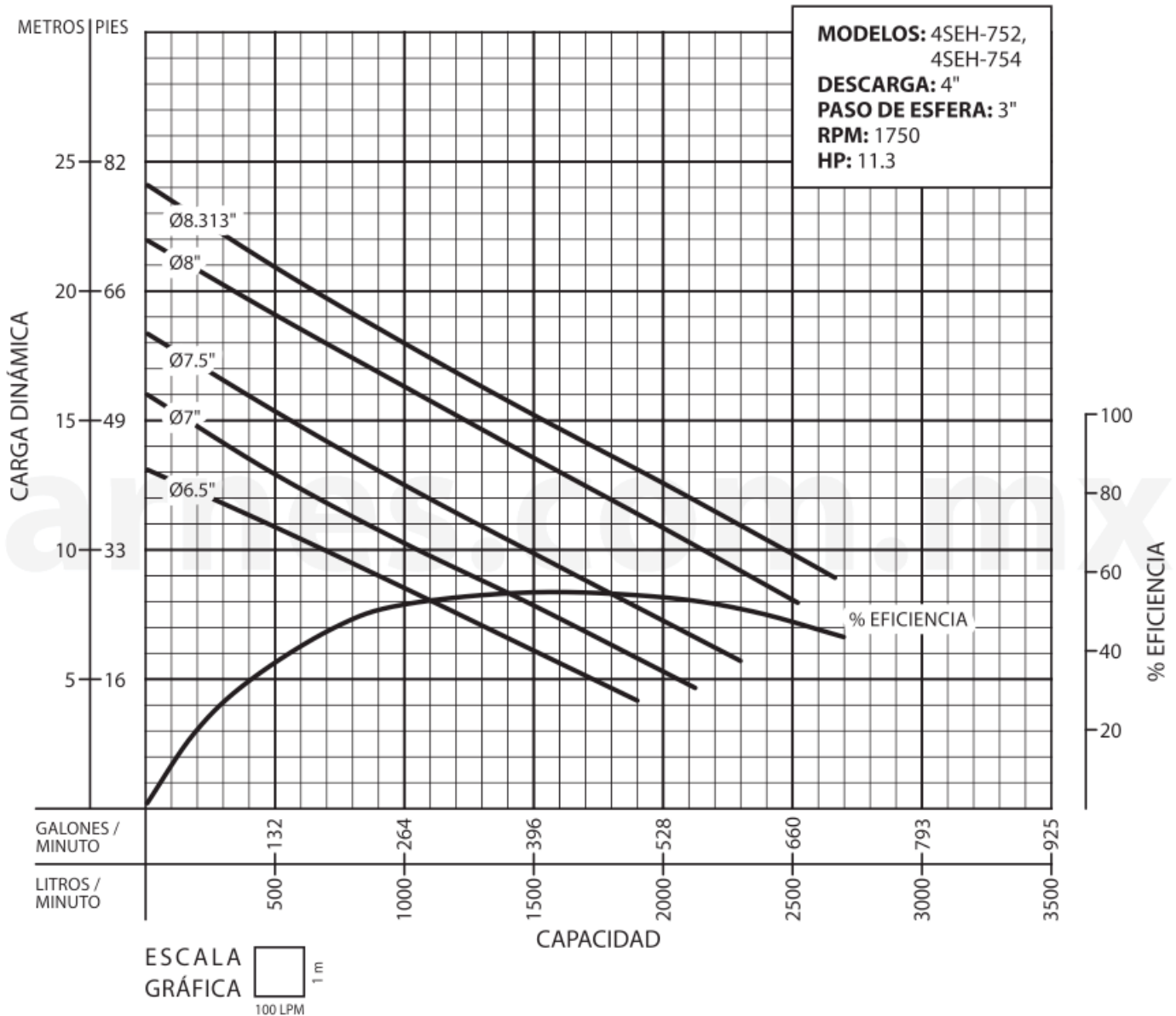
**Barmesa®**

# CURVA DE RENDIMIENTO

Bomba Sumergible

para Lodos

Modelos: **4SEH**



Prueba realizada con agua, gravedad específica 1.0 @ 20°C (68°F); otros líquidos pueden variar el rendimiento.

**Barnes de México, S.A. DE C.V.**

D. Ladrón de Guevara 302 ote., Monterrey, N.L., México, C.P. 64500

(81) 8351-3737 • (81) 8351-8830 • fax (81) 8331-1777

ventasbarnes@barnes.com.mx

[www.barnes.com.mx](http://www.barnes.com.mx)



Equipos  
de Bombeo

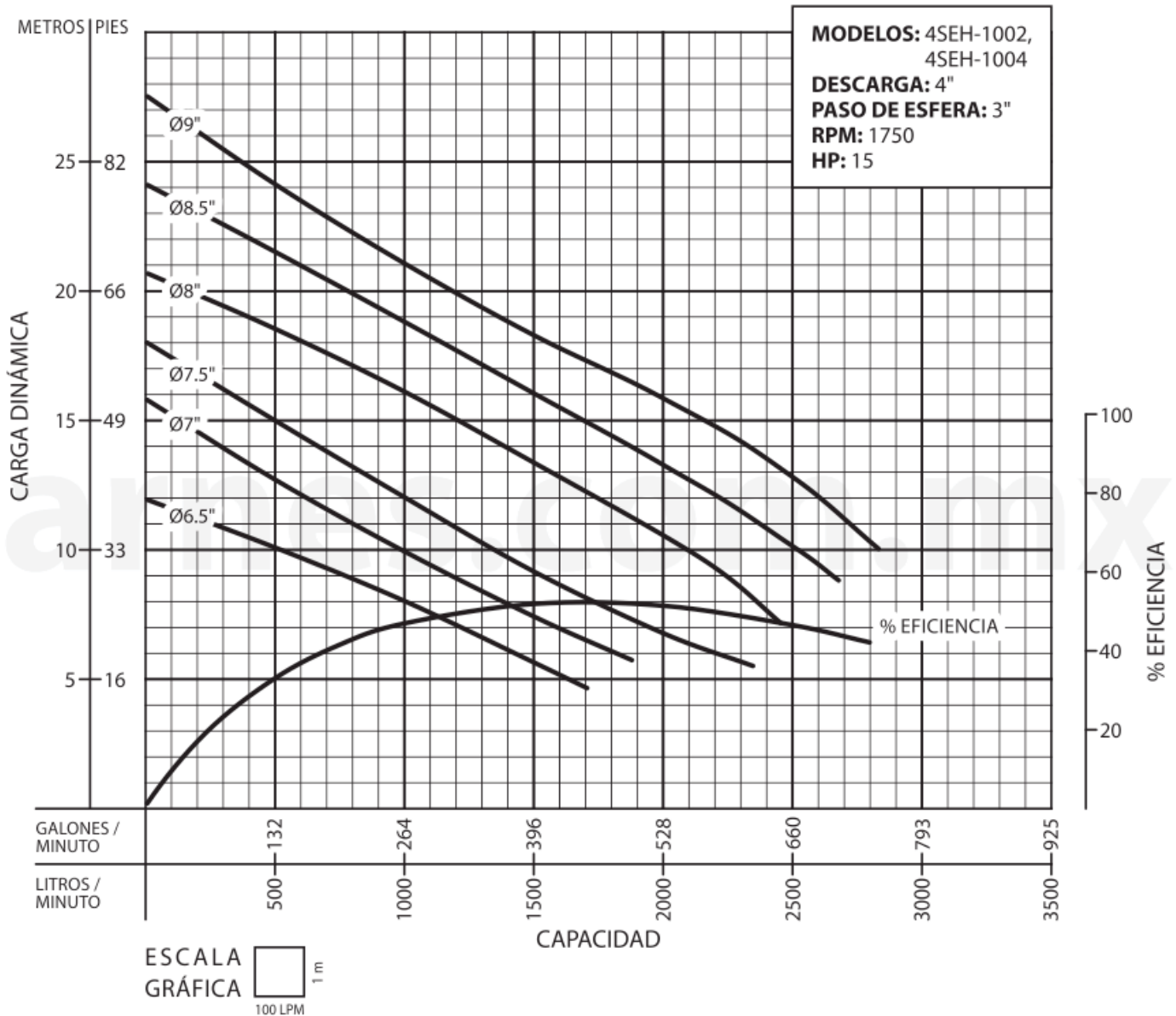
**Barmesa®**

# CURVA DE RENDIMIENTO

Bomba Sumergible

para Lodos

Modelos: **4SEH**



Prueba realizada con agua, gravedad específica 1.0 @ 20°C (68°F); otros líquidos pueden variar el rendimiento.

**Barnes de México, S.A. DE C.V.**

D. Ladrón de Guevara 302 ote., Monterrey, N.L., México, C.P. 64500

(81) 8351-3737 • (81) 8351-8830 • fax (81) 8331-1777

ventasbarnes@barnes.com.mx

[www.barnes.com.mx](http://www.barnes.com.mx)