



Equipos  
de Bombeo

Barmesa®

# MOTOBOMBA AUTOCEBANTE ELÉCTRICA 3N

3" x 3"

De: 3 a 15 H.P.



## SUCCIÓN

3" (7.62 cm) N.P.T. Horizontal con brida.

## DESCARGA

3" (7.62 cm) N.P.T. Vertical

## CUERPO

Hierro Gris A.S.T.M. A-48 Clase 30  
cuenta con voluta integrada.

## ACOPLAMIENTO

Hierro Gris A.S.T.M. A-48 Clase 30

## IMPULSOR

**Diseño:** 5 alabes, tipo semiabierto  
con un paso de sólidos de 3/4" (1.91 cm)  
balanceado estáticamente  
**Material:** Hierro Gris A.S.T.M. A-48

## VÁLVULA DE RETENCIÓN

Fabricada en hule con dos capas de lona, cuenta  
con 2 contrapesas de acero.

## BRIDA DE SUCCIÓN

Hierro Gris A.S.T.M. A-48 Clase 30

## EMPAQUES

ADAMPACK

## SELLO

**Diseño:** Tipo mecánico, lubricado por agua.

**Material:** Cerámica parte estacionaria, anillo de  
carbón y sello de exclusión parte rotatoria, elás-  
tómero de Buna - N, resorte de acero inoxidable.

## COLADOR

Acero

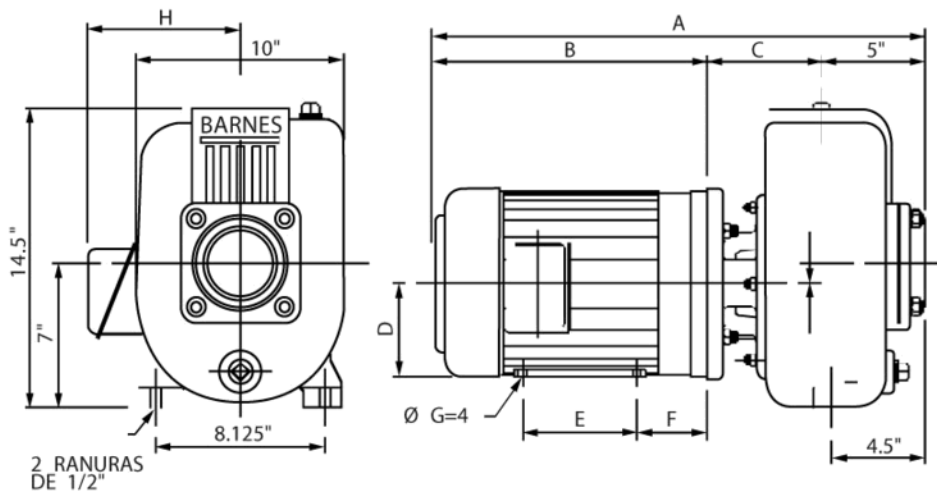
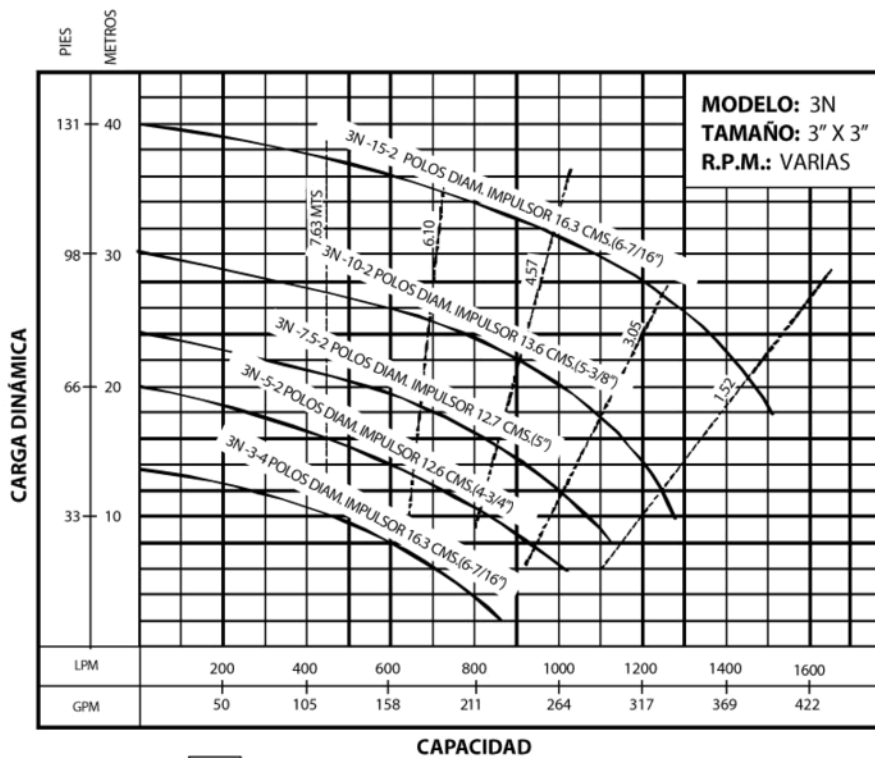


TABLA DE DIMENSIONES (EN PULGADAS)

MODELO	ARMAZON	RPM.	A	B	C	D	E	F	Ø G	H
3N-3-4	182 JM	1750	24.2	13.38	5.82	4.5	4.5	3.5	.41	7.50
3N-5-2	184 JM	3450	24.2	13.38	5.82	4.5	5.5	3.5	.41	7.50
3N-7.5-2	213 JM	3450	26.31	15.25	6.06	5.25	5.5	4.25	.44	8.25
3N-10-2	215 JM	3450	27.81	16.75	6.06	5.25	7	4.25	.44	8.25
3N-15-2	254 JM	3450	30.94	19.88	6.06	6.25	8.25	4.25	.53	9.34



ESCALA GRÁFICA  
2 MTS  
100 LPM

**Barnes de México, S.A. de C.V.,**  
D. Ladrón de Guevara 302 Ote. 64500  
Monterrey, N.L., México.  
Tel. (81)8351-3737 y (81)8351-8830  
Fax. (81)8331-1777 y (81) 8351-9609  
ventasbarnes@barnes.com.mx  
[www.barnes.com.mx](http://www.barnes.com.mx)