



Equipos
de Bombeo

®

Barmesa

BOMBA AUTOCEBANTE TRANSMISIÓN UNIVERSAL 27MU

Succión: 4"

Descarga: 4"



SUCCIÓN

4" (10.16 cms) N.P.T. Horizontal.

DESCARGA

4" (10.16 cms) N.P.T. Vertical.

CUERPO

Hierro Gris A.S.T.M. A-48, Clase 30.

VOLUTA

Hierro Gris, A.S.T.M. A-48 Clase 30, reemplazable.

BASTIDOR

(Caja de Baleros) Hierro Gris A.S.T.M. A-48, Clase 30.

IMPULSOR

Diseño: 3 alabes, tipo semiabierto con un paso de sólidos de 7/8" (2.22 cm) balanceado estáticamente.

Material: Hierro Gris A.S.T.M. A-48 Clase 30.

MANGA DE FLECHA

Acero Cold Rolled.

VÁLVULA DE RETENCIÓN

Fabricada en hule con dos capas de lona, cuenta con 2 contrapesas de acero.

SELLO

Diseño: Tipo mecánico, lubricado por agua.

Material: Cerámica parte estacionaria, anillo de carbón y sello de exclusión parte rotatoria, elastómero de Buna-N, resorte de acero inoxidable.

BRIDA DE SUCCIÓN

Hierro Gris, A.S.T.M. A-48 Clase 30.

EMPAQUES

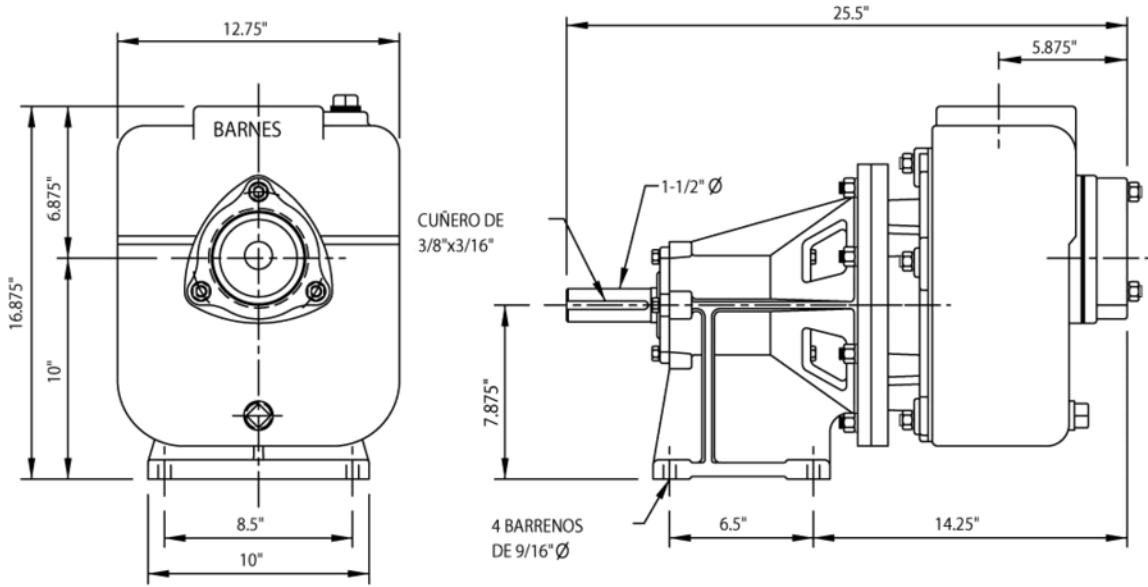
Forma cuadrada de Buna - N.

LAINAS DE AJUSTE

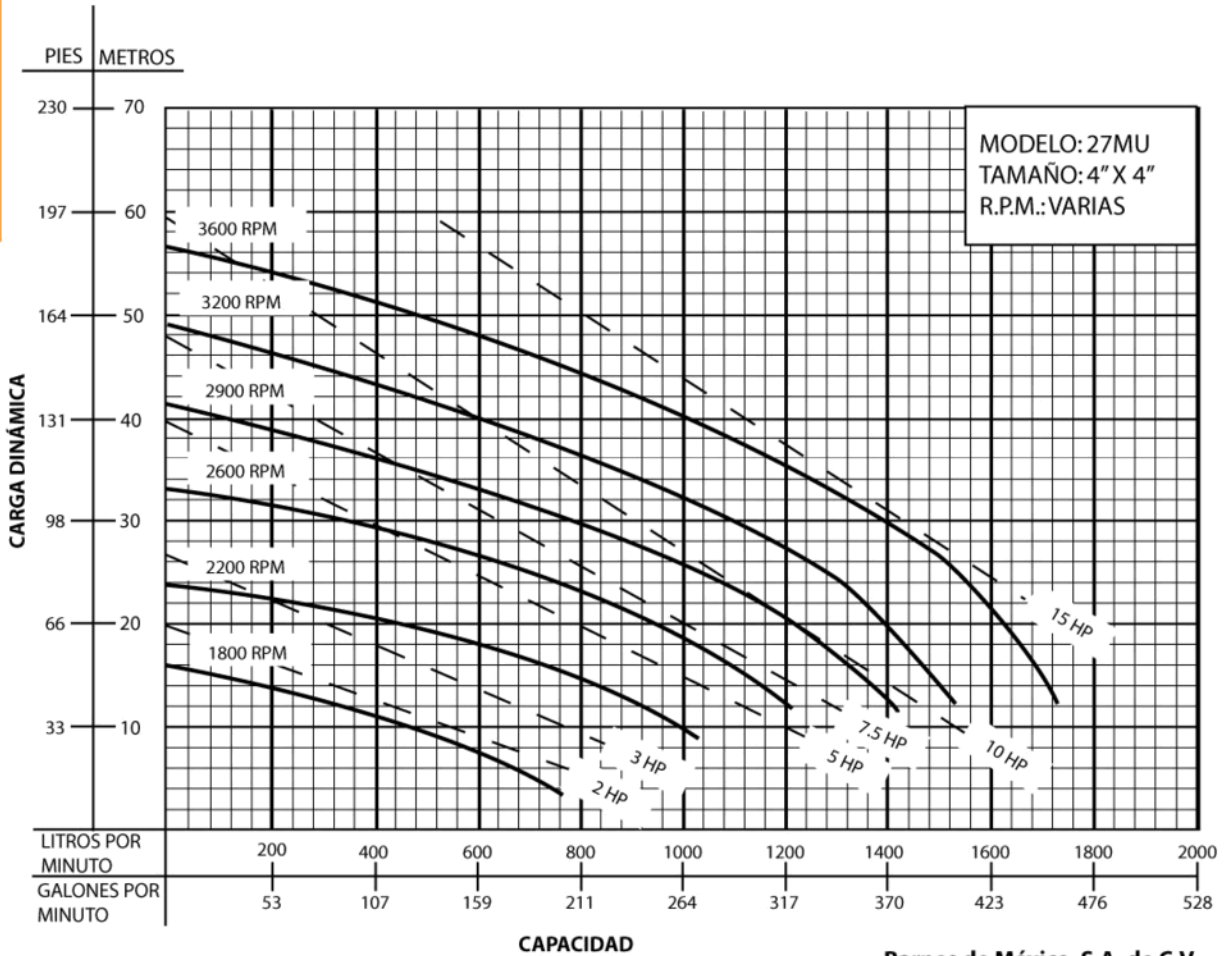
Acero Inoxidable.

COLADOR

Acero.



DIMENSIONES APROXIMADAS, PUEDEN VARIAR DE ACUERDO AL ENSAMBLE



ESCALA GRAFICA 2 MTS
40 L.P.M.

Barnes de México, S.A. de C.V.,
 D. Ladrón de Guevara 302 Ote. 64500
 Monterrey, N.L., México.
 Tel. (81)8351-3737 y (81)8351-8830
 Fax. (81)8331-1777 y (81) 8351-9609
 ventasbarnes@barnes.com.mx
www.barnes.com.mx