



Equipos  
de Bombeo

®

Barmesa

# MOTOBOMBA AUTOCEBANTE 125MD

Succión: 8"

Descarga: 8"



INCLUYE COLADOR

## SUCCIÓN

8" (20.32 cm) NPT con brida horizontal.

## DESCARGA

8" (20.32 cm) NPT con brida vertical.

## CUERPO

Hierro gris ASTM A-48, clase 30; cuenta con voluta integrada.

## PLACA DE SELLO

Hierro gris, ASTM A-48 clase 30.

## BASTIDOR

(Caja de baleros) Hierro gris ASTM A-48, clase 30.

## IMPULSOR

**Diseño:** 4 alabes, tipo semiabierto, con un paso de esfera de 1 1/4" (3.18 cm)

**Material:** hierro gris ASTM A-48, clase 30, balanceado estáticamente.

## VÁLVULA DE RETENCIÓN

Fabricada en hule con cuatro capas de lona, cuenta con dos contrapesas de acero.

## BRIDAS

Hierro gris ASTM A-48, clase 30.

## EMPAQUES

ADAMPACK

## SELLO

**Diseño:** tipo mecánico, lubricado por agua.

**Material:** cerámica parte estacionaria, anillo de carbón y sello de exclusión, parte rotatoria. Elastómero Buna-N. Resorte de acero inoxidable.

## COLADOR

Acero.

## FLECHA

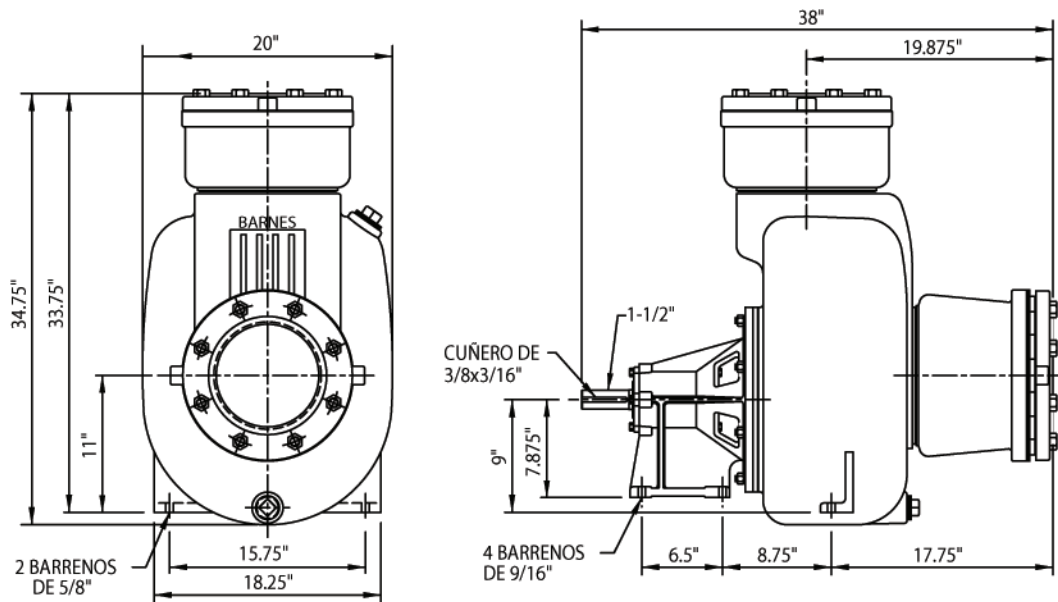
Acero 1045

## LAINAS DE AJUSTE

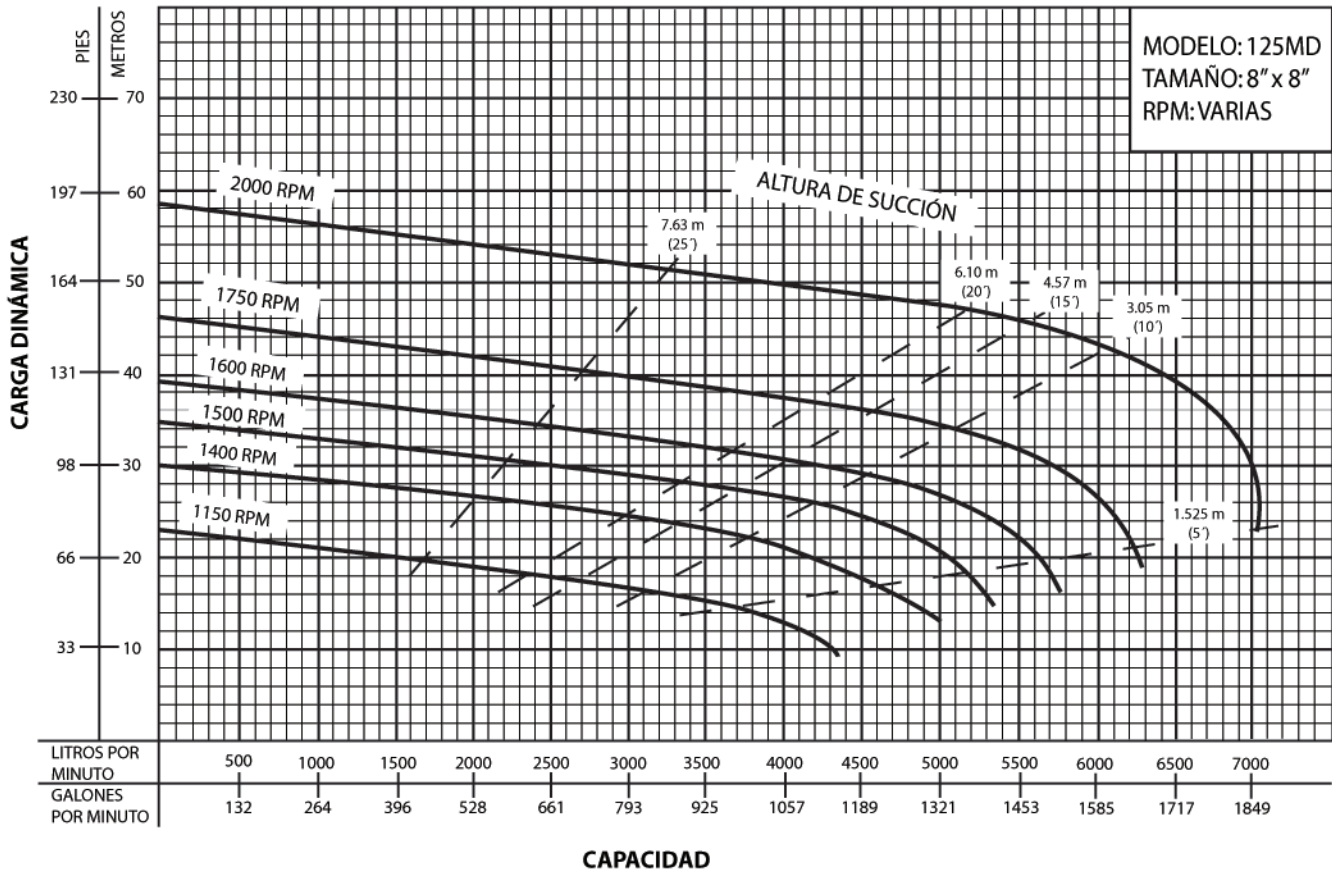
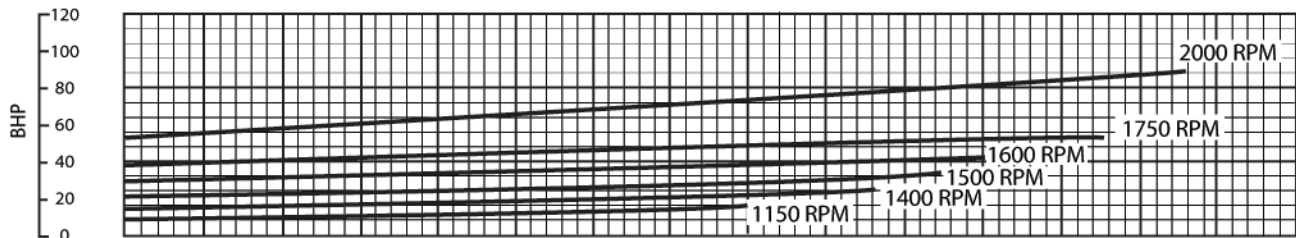
Acero inoxidable.

## BALEROS

Lado motor, de tipo bolas doble, lubricado por aceite para carga radial; lado impulsor, de tipo bolas sencillo, lubricado por aceite para carga radial.



DIMENSIONES APROXIMADAS, PUEDEN VARIAR DE ACUERDO AL ENSAMBLE



ESCALA GRÁFICA  
 2 MTS   
 100 LPM

**Barnes de México, S.A. de C.V.**  
 D. Ladrón de Guevara 302 Ote. 64500  
 Monterrey, N.L., México.  
 Tel. (81)8351-3737 y (81)8351-8830  
 Fax. (81)8331-1777 y (81) 8351-9609  
 ventasbarnes@barnes.com.mx  
[www.barnes.com.mx](http://www.barnes.com.mx)