



Equipos  
de Bombeo

Barnes Barmesa®

# BOMBA AUTOCEBANTE TRANSMISIÓN UNIVERSAL 10MU

Succión: 2"

Descarga: 2"



## SUCCIÓN

2" (5.08 cms) N.P.T. Horizontal.

## DESCARGA

2" (5.08 cms) N.P.T. Vertical.

## CUERPO

Hierro Gris A.S.T.M. A-48, Clase 30,  
cuenta con voluta integrada.

## BASTIDOR (Caja de Baleros)

Hierro Gris, A.S.T.M. A-48 clase 30.

## IMPULSOR

**Diseño:** 4 alabes, tipo semiabierto con un paso de sólidos de 1/2" (1.27 cms) balanceado estáticamente.

**Material:** Hierro Gris A.S.T.M. A-48 clase 30.

## MANGA DE FLECHA

Acero 1045

## VÁLVULA DE RETENCIÓN

Fabricada en hule con dos capas de lona, cuenta con 2 contrapesas de acero.

## BRIDA DE SUCCIÓN

Hierro Gris, A.S.T.M. A-48 clase 30.

## EMPAQUES

ADAMPACK

## LAINAS DE AJUSTE

Acero Inoxidable.

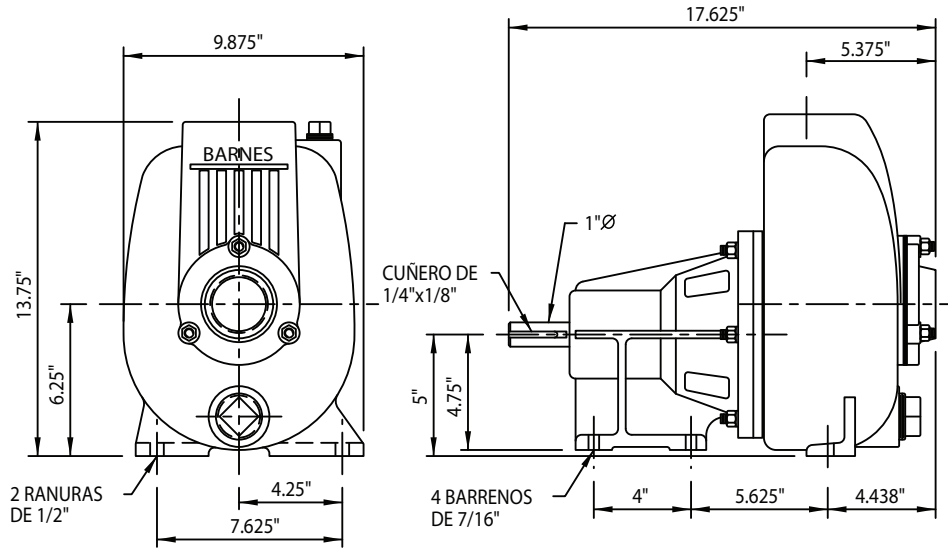
## SELLO

**Diseño:** Tipo mecánico, lubricado por agua.

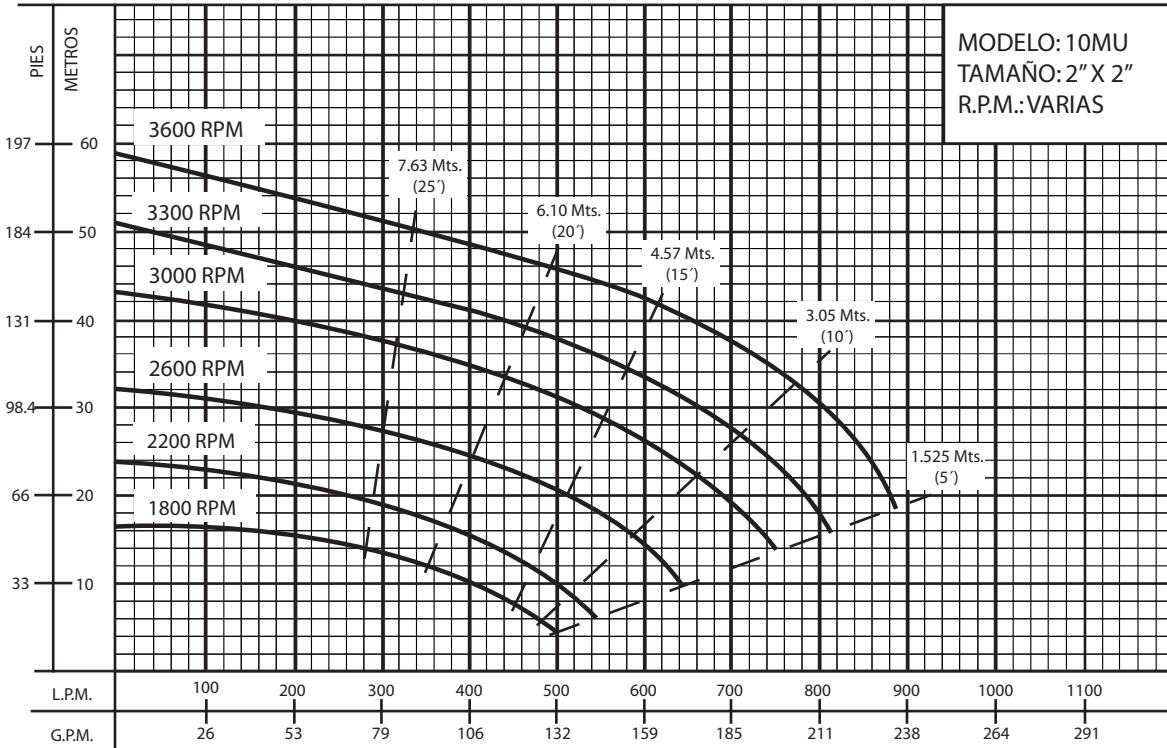
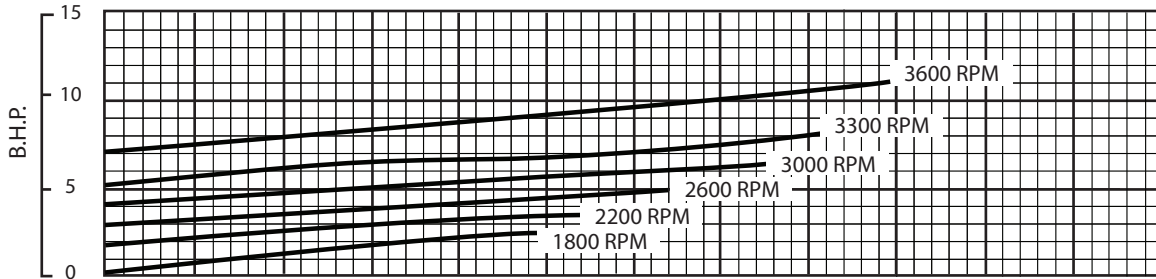
**Material:** cerámica parte estacionaria, anillo de carbón y sello de exclusión parte rotatoria, elastómero de Buna-N, resorte de acero inoxidable.

## COLADOR

Acero



DIMENSIONES APROXIMADAS, PUEDEN VARIAR DE ACUERDO AL ENSAMBLE



**Barnes de México, S.A. de C.V.,**  
 D. Ladrón de Guevara 302 Ote. 64500  
 Monterrey, N.L., México.  
 Tel. (81)8351-3737 y (81)8351-8830  
 Fax. (81)8331-1777 y (81) 8351-9609